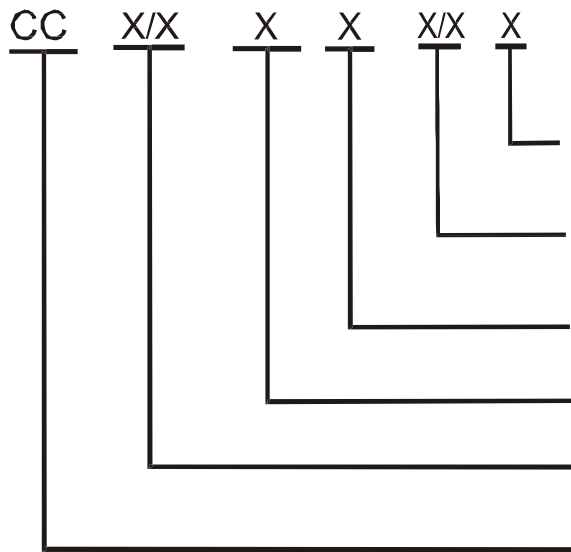


## СИЛЬФОННЫЕ МУФТЫ

Означение определенного типа сильфонной муфты по заказу совершают по схеме:



Закрепление фланцев к валам:

A - стопорными винтами

B - цанговым способом

C - другим способом

Посадочные диаметры

D1/D2, мм

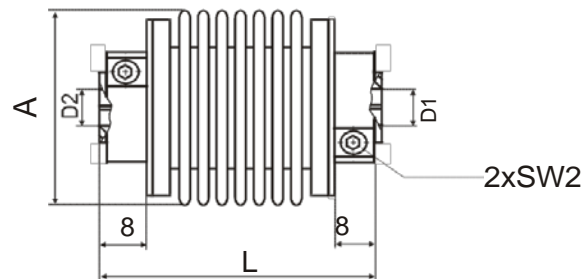
Номинальный момент  
вращения T, (Н.м)

Длина муфты L, мм

Наружный диаметр/число гофров  
A(мм)/n

Сильфонная муфта

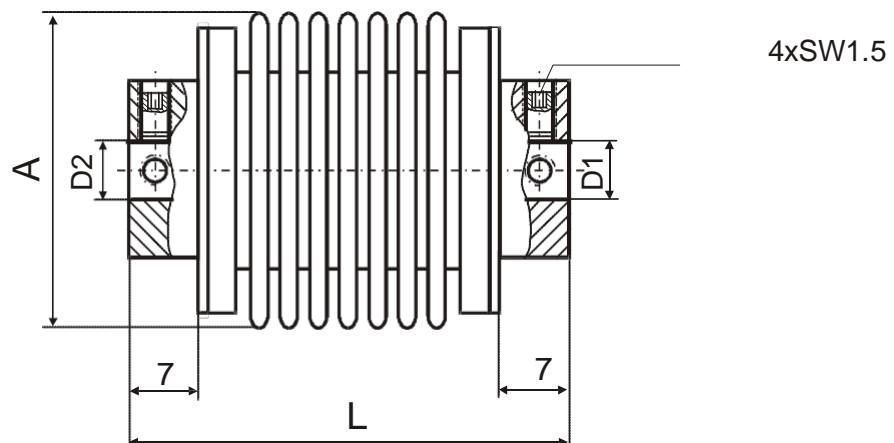
CC 16/26 X X/X B



Характерные особенности:

- Гарантированная соосность с центром кручения.
- Большая гибкость по отношению осевых, радиальных и угловых сдвигов валов.
- Малые габаритные размеры.
- Малый вес.

CC 16/26 X X/X A



### Характерные особенности:

- Закрепление фланцев к валам стопорными винтами.
- Большая гибкость по отношению осевых, радиальных и угловых сдвигов валов.
- Малые габаритные размеры.
- Малый вес.
- Упрощенная конструкция.

Тип	Ном. момент вращения Т(Н.м)	А (mm)	L <sub>min</sub> (mm)	D <sub>1</sub> /D <sub>2</sub> max (mm)			Мах. обороты (мин <sup>-1</sup> )	Осевое смещение валов Δs (мм)	Рад. смещение валов Δr (мм)	Угловой наклон осей, (градус)
				SS	X/X X	X/X A				
CC16/2	0,5	16	22	6		-	25000	0,1	0,1	0,5
CC16/4	0,5	16	26	6		-	24000	0,2	0,15	1
CC16/8	0,5	16	34	6		-	20000	0,3	0,2	2
CC18/2	0,8	18	26	10		-	20000	0,2	0,1	1
CC18/4	0,8	18	32	10		-	19000	0,4	0,15	1,5
CC18/8	0,8	18	40	10		-	17000	0,55	0,2	2
CC22/2	1	22	33	12		8	17000	0,3	0,15	1
CC22/4	1	22	40	12		8	16000	0,5	0,2	1,5
CC22/8	1	22	52	12		8	15000	0,7	0,25	2
CC28/2	2	28	34	14		12	15000	0,3	0,15	1
CC28/4	2	28	40	14		12	13000	0,5	0,2	1,5
CC28/10	2	28	60	14		12	12000	0,75	0,3	2
CC32/6	4	32	48	16		12	11000	0,5	0,15	1,5
CC38/2	5	38	43	23		18	11000	0,3	0,15	1
CC38/4	5	38	52	23		18	11000	0,7	0,25	1,5
CC38/8	5	38	70	23		18	10000	0,9	0,35	2
CC45/8	7	45	66	30		25	8000	0,8	0,3	1,5

### ТАБЛИЦА ВЫБОРА

#### Примечание:

- \*) Выбор посадочных диаметров D<sub>1</sub> и D<sub>2</sub> есть в указанных пределах и назначается клиентом. В том случае когда оба диаметра одинаковы, в значении указывают только одно число
- \*\*) По заказу клиента возможно изготовление муфт бóльшей длины, причем обеспечивается большее смещение валов чем указанное в таблице.
- \*\*\*) По заказу клиента возможно изготовление и других типов муфт, размеры которых отличаются от указанных в таблице.