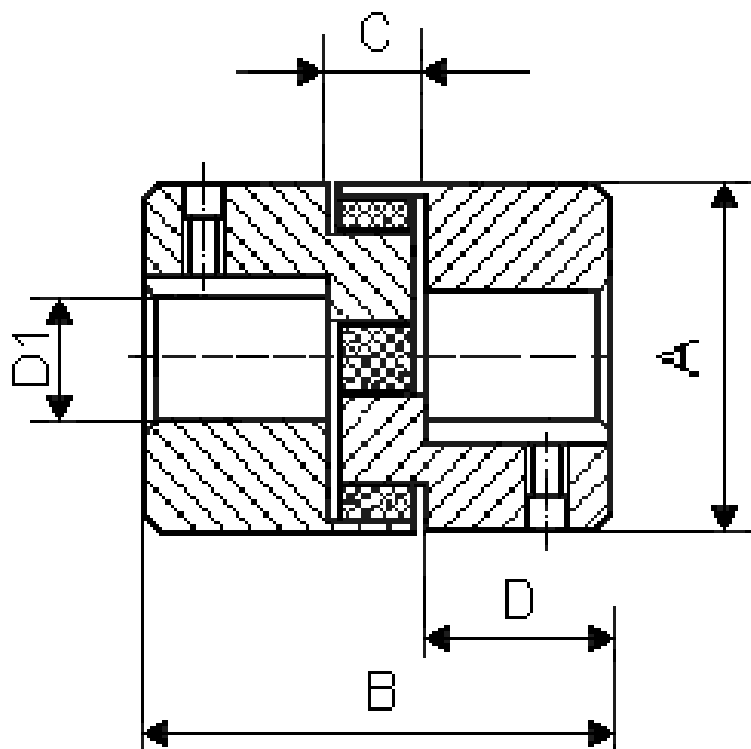


СИЛОВЫЕ ПАЛЬЦЕВЫЕ МУФТЫ

Силовые пальцевые муфты обеспечивают передачу крутящего момента электродвигателей, гидродвигателей, двигателей внутреннего сгорания к другим ротационным устройствам. Конструкция из трех частей с междинным эластомером обеспечивает компенсацию радиальных и аксиальных смещений, углового наклона осей присоединяемых валов, а также отсутствие параллельности при нулевом зазоре. Эластомер типа “звездочка” изготовлен из уретана и характеризуется высокой устойчивостью к абразивному изнашиванию, а также и хорошими амортизационными характеристиками. “Звезды” изготавливаются различной твердостью в зависимости от момента вращения, необходимой амортизации и условий эксплуатации. Сборку этих муфт можно совершить и “наслепую” в узких пространствах, а кроме этого они обеспечивают и электрическую изоляцию. Ступицы изготавливают из стали, алюминия и чугуна – при этом закрепление – цанговое, шпоночное или комбинация из двух способов. Внешние диаметры до 200 мм, а моменты вращения до 25 кНм.



Силовые пальцевые муфты с пластиковой звездочкой

№	Модель	Размеры , мм					Момент вращения, Нм			Обороты max, мин ⁻¹
		D1 max	A	B	C	D	Цвет	nom	max	
1	СПСП 9	9	20	30	10	10	Синий	1.2	2.4	28000
							Белый	2.5	5	
							Красный	5	10	
2	СПСП 14	14	30	35	13	11	Синий	3.2	6.5	16000
							Белый	7.5	15	
							Красный	12.5	25	
2.1	СПСП-С 14	14	30	33	13	11	Синий	3.0	6.0	9000
							Белый	6.5	12.0	
							Красный	10.0	20.0	
3	СПСП 19-24	24	40	66	16	25	Синий	4.9	9.7	14000
							Белый	10	20	
							Красный	17	34	
4	СПСП 24-30	30	55	78	18	30	Синий	17	34	10500
							Белый	35	70	
							Красный	60	120	
5	СПСП 28-38	38	65	90	20	35	Синий	46	92	8500
							Белый	95	190	
							Красный	160	320	
6	СПСП 38-45	45	80	114	24	45	Синий	93	186	7200
							Белый	190	380	
							Красный	325	650	
7	СПСП 42-55	55	95	126	26	50	Синий	130	260	6000
							Белый	265	530	
							Красный	450	900	
8	СПСП 48-60	60	105	140	28	56	Синий	150	300	5600
							Белый	310	620	
							Красный	525	1050	
9	СПСП 55-70	70	120	160	30	65	Синий	180	360	4800
							Белый	375	750	
							Красный	625	1300	
10	СПСП 65-75	75	135	185	35	75	Синий	205	410	4300
							Белый	425	850	
							Красный	1500	3000	
11	СПСП 75-90	90	160	210	40	85	Синий	475	950	3600
							Белый	975	1950	
							Красный	1500	3000	
12	СПСП 90-100	100	200	245	45	100	Синий	1175	2350	2800
							Белый	2400	4800	
							Красный	3600	7200	

Примечание:

1. **E** – звездочка синяя – твердость по Шору А 80
F – звездочка белая – твердость по Шору А 92
G – звездочка красная – твердость по Шору А 98
2. Фланцы муфт изготовлены из алюминия или стали.
3. Фланцы муфты поз. 2.1 изготовлены из Sint C36

Силовые пальцевые муфты с резиновой звездочкой

№	Модель	Основные размеры, мм				Макс. момент вращения, Нм	Макс. обороты, мин ⁻¹	Максимальный диаметр отверстия, мм	Посадочные диаметры, мм	Масса, кг
		A	B	C	D					
1	СПСГ 8	16	21	8	6,5	0,5	30 000	9	8	0,03
2	СПСГ 10-16	28	45	12	15,5	3,0	17 000	16	10,12,14,16	0,13
3	СПСГ 10-19	35	51	13	19,0	5,0	13 000	19	10,12,14,16,18,19	0,24
4	СПСГ 12-24	45	55	13	20,5	10,0	10 000	24	12,14,16,18,19,20,22,24	0,40
5	СПСГ 14-25	54	55	13	21,0	16,0	9 000	25	14,16,18,19,20,22,24,25	0,68
6	СПСГ 14-28	54	64	13	25,5	22,0	9 000	29	14,16,18,19,20,22,24,25,28	0,71
7	СПСГ 20-35	65	73	19	27,0	45,0	7 000	35	20,22,5,24,25,28,30,32,35	1,22
8	СПСГ 25-42	84	108	22	43,0	90,0	5 000	42	25,25,30,32,35,38,40,42	3,00
9	СПСГ 30-48	96	115	25	45,0	150,0	5 000	48	30,32,35,38,40,42,45,48	5,00
10	СПСГ 35-50	115	134	25	54,0	200,0	5 000	54	35,38,40,42,45,48,50	7,60
11	СПСГ 38-65	127	154	26	64,0	300,0	4 200	67	38,40,42,45,48,50,55,60,65	9,00
12	СПСГ 45-70	157	200	41	79,0	542,0	4 200	73	45,48,50,55,60,65,70	21,00

Примечание:

1. Фланцы в позициях 1 и 2 изготовлены из алюминия
2. Фланцы в позициях 3 до 12 изготовлены из стали 45 или серого чугуна СЧ 18-36

№	Означенение	Основные размеры, мм					Макс. момент вращения, Нм	Макс. обороты, мин ⁻¹	Масса, кг
		A	B	C	D	E			
1	К-СПСГ 9.34-25.4	65	66	10	26	9,34	35	6 000	0,24
2	К-СПСГ 16.6-25.4	65	66	10	26	17,2	35	6 000	0,23

Конические силовые пальцевые муфты с резиновой звездочкой

***Примечание**

1. Фланцы изготовлены из алюминия
2. Звездочки - твердость по Шору $A70 \pm 1$ (Возможно изготовление звездочек с различной от указанной твердости)

